

MAX-8

2019.V5



MAX-8

CPCD50-100T8

Т8 Дизельный погрузчик 5.0/6.0/7.0/8.0/10.0 тонны

EP EQUIPMENT CO.,LTD
ep-ep.by



СРСД50/60/70Т8

Основные параметры		EP											
		СРСД50Т8	СРСД60Т8	СРСД70Т8	СРСД50Т8	СРСД60Т8	СРСД70Т8	СРСД50Т8	СРСД60Т8	СРСД70Т8	СРСД50Т8	СРСД60Т8	СРСД70Т8
1	Производитель												
2	Модель	Дивельный											
3	Тип Двигателя (топливо)												
4	Номинальная грузоподъемность	6000											
5	Центр загрузки	600											
6	Высота подъема (см. таблицу мачт)	3000											
7	Свободный ход (см. таблицу мачт)	130											
8	Размеры вил	1220×150×55 1220×150×60 1220×150×65 1220×150×65 1220×150×65 1220×150×65 1220×150×65 1220×150×65 1220×150×65 1220×150×65 1220×150×65 1220×150×65 1220×150×65 1220×150×65											
9	Угол наклона мачты	6°/2											
10	Расстояние от оси ведущей коле до спинки вил	635											
11	Задний свес	810											
12	Задний свес	700	770	810	700	770	810	700	770	810	700	770	810
13	Размеры	3455	3592	3592	3472	3592	3592	3472	3592	3592	3472	3592	3592
14	Размеры	1995											
15	Размеры	2510											
16	Размеры	4429											
17	Внешний радиус разворота	2410											
18	Мин. размер рабочего коридора для поворота под прямым углом	26											
19	Скорость	26											
20	Тяговое усилие (с грузом)	20											
21	Тяговое усилие (с грузом)	20											
22	Предолеваемый уклон (с грузом)	8.25-15-14PR											
23	Предолеваемый уклон (с грузом)	8.25-15-14PR											
24	Размеры шин	1470											
25	Размеры шин	1700											
26	Ширина колли	2280											
27	Ширина колли	200/160											
28	Колесная база	240/200											
29	Дорожный просвет	200/160											
30	Дорожный просвет	240/200											
31	Общая масса	8000											
32	Общая масса	8000	8650	9050	8000	8650	9050	8000	8650	9050	8000	8650	9050
33	Общая масса	10660	12452	13642	10660	12452	13642	10660	12452	13642	10660	12452	13642
34	Общая масса	2340	2198	2028	2340	2198	2028	2340	2198	2028	2340	2198	2028
35	Общая масса	2800	3028	3168	2800	3028	3168	2800	3028	3168	2800	3028	3168
36	Общая масса	5200	5622	5882	5200	5622	5882	5200	5622	5882	5200	5622	5882
37	Модель	S6S-T											
38	Производитель	Cummins											
39	Производитель	Cummins											
40	Производитель	Cummins											
41	Производитель	Cummins											
42	Производитель	Cummins											
43	Производитель	Cummins											
44	Производитель	Cummins											
45	Производитель	Cummins											
46	Производитель	Cummins											
47	Производитель	Cummins											
48	Производитель	Cummins											

1. Спецификация мачт: (2-секционные: 2.5м,2.7м,3.0м,3.3м,3.5м,3.6м,3.7м,4м,4.3м,4.5м,5м. 2-секционные со свободным ходом: 3.0м,3.3м,3.5м,3.6м. 3-секционные со свободным ходом: 4.3м,4.5м,4.8м,5м,5.5м,6м)

2. Доступно в стандартной комплектации

3. В табличной части указаны спецификации для стандартных моделей

4. Спецификация может быть изменена без предварительного уведомления

CPCD80/100T8

1	Производитель				EP			
2	Модель							
3	Тип двигателя (топливо)				Diesel			
4	Номинальная грузоподъемность		кг	10000	8000	10000	8000	10000
5	Центр загрузки		мм			600		
6	Высота подъема (см. таблицу мачт)		мм			3000		
7	Свободный ход (см. таблицу мачт)		мм			200		
8	Размеры вил	LxWxT	мм	1500x160x80	1500x160x75	1500x160x80	1500x160x75	1500x160x80
9	Угол наклона мачты	вперед/назад	deg			6/12		
10	Расстояние от оси ведущих колес до спинки вил		мм			728		
11	Задний свес		мм			680	680	700
12	Длина до спинки вил		мм			3950	3950	4250
13	Габаритная ширина		мм					2245
14	Высота по мачте, сложенная мачта		мм					2850
15	Высота по мачте, сложенная мачта		мм					4420
16	Высота по защитному ограждению (кабине)		мм					2560
17	Внешний радиус разворота		мм			3700	3700	3700
18	Мин. размер рабочего коридора для поворота под прямым углом		мм			4580	4580	4580
19	Скорость	Движения (без груза)	км/ч					25
20	Тяговое усилие (с грузом)		мм/сек			390/340	390/340	480/350
21	Преодолеваемый уклон (с грузом)		%			25600	25600	25600
22	Размеры шин		мм					4x900-20-14PR
23	Передние		мм					2x900-20-14PR
24	Задние		мм					1600
25	Передние		мм					1700
26	Задние		мм					
27	Ширина колес		мм					
28	Колесная база		мм					
29	Дорожный просвет	Под мачтой	мм					240/190
30	Посреди колесной базы		мм					350/340
31	Общая масса		кг					
32	Передние		кг					
33	Задние		кг					
34	Передние		кг					
35	Задние		кг					
36	Напряжение/ёмкость 20 часов цикла разряда		В/А-ч					
37	Модель							
38	Производитель							
39	Мощность двигателя		кВт					
40	Мак. крутящий момент		Н.м					
41	Кол-во цилиндров							
42	Размер цилиндров		мм					
43	Рабочий объем		сс					
44	Топливный бак		L					
45	Производитель							
46	Тип							
47	Кол-во передач вперед/назад							
48	Рабочее давление гидросистемы для навесного оборудования		Мпа					

1. Спецификация мачт: (2-секционные :2.5м,2.7м,3.0м,3.3м,3.5м,3.7м,4.0м,4.3м,4.5м,4.7м,5.0м,5.3м,5.5м,5.8м) 2-секционные со свободным ходом: 3.0м,3.3м,3.5м,3.6м. 3-секционные со свободным ходом: 4.3м,4.5м,4.8м,5.0м,5.3м,5.5м,5.8м)

2. Доступно в стандартной комплектации 3. В табличной части указаны спецификации для стандартных моделей

4. Спецификация может быть изменена без предварительного уведомления

5.0/6.0/7.0t T8 series mast: (pneumatic)

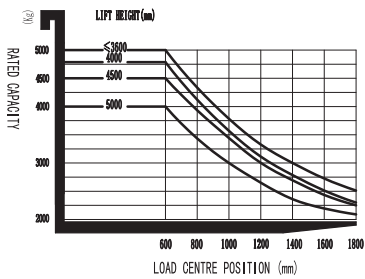
Тип	Модель	Макс. высота подъема вил	Габаритные размеры				Свободный ход		Задний свес	Угол наклона		Остаточная грузоподъемность		
			Высота сложеной мачты	Мачта выдвинута		Без решетки	С решеткой	Вперед		Назад	Центр загрузки 600 мм			
				Без решетки	С решеткой						5.0t	6.0t	7.0t	
мм	мм	мм	мм	мм	мм	мм	мм	Deg	Deg	кг	кг	кг		
Двухсекционная широкообзорная	2W300	3000	2510	4000	4430	130	130	635	6	12	5000	6000	7000	
	2W330	3300	2660	4200	4730	130	130	635	6	12				
	2W350	3500	2760	4500	4930	130	130	635	6	12				
	2W400	4000	3020	5000	5430	130	130	635	6	12				
	2W450	4500	3310	5500	5930	130	130	635	6	6				
	2W500	5000	3560	6000	6430	130	130	635	6	6				
Двух секционная со свобод.ходом	2F300	3000	2460	4000	4430	1545	1090	635	6	12	5000	6000	—	
	2F330	3300	2610	4300	4730	1695	1240	635	6	12				
	2F350	3500	2710	4500	4930	1795	1340	635	6	12				
	2F400	4000	3010	5000	5430	2095	1640	635	6	12				
Трёхсекционная со свобод.ходом	3F450	4500	2650	5750	5070	1740	1285	680	6	6	4500	5500	6500	
	3F480	4800	2765	6050	5375	1845	1390	680	6	6				
	3F500	5000	2830	6250	5575	1910	1455	680	3	6				
	3F540	5400	2965	6830	6150	2045	1590	680	3	6	4200	5200	5500	
	3F600	6000	3165	7250	6570	2245	1790	680	3	6	4000	5000	5300	

8.0/10.0t T8 series mast: (pneumatic)

Тип	Модель	Макс. высота подъема вил	Габаритные размеры			Свободный ход		Задний свес		Угол наклона		Остаточная грузоподъемность	
			Высота сложеной мачты	Мачта выдвинута		Без решетки	С решеткой	8.0t	10.0t	Вперед	Назад	Центр загрузки 600 мм	
				С решеткой	Без решетки							8.0t	10.0t
мм	мм	мм	мм	мм	мм	мм	мм	Deg	Deg	кг	кг		
Двухсекционная широкообзорная	2W300	3130	2920	4310	210	210	728	728	6	12	8000	10000	
	2W330	3430	3070	4610	210	210	728	728	6	12			
	2W350	3630	3170	4810	210	210	728	728	6	12			
	2W400	4130	3470	5310	210	210	728	728	6	12			
	2W450	4630	3720	5810	210	210	728	728	6	12			
	2W500	5130	3970	6310	210	210	728	728	6	6			
Трёхсекционная со свобод.ходом	2W550	5630	4270	7035	210	210	728	728	6	6	7200	8500	
	3F450	4530	2900	5875	1580	1580	768	768	6	6	7200	7800	
	3F480	4830	3000	6175	1680	1680	768	768	6	6	7000	7650	
	3F500	5030	3065	6375	1745	1745	768	768	6	6	6300	7500	
	3F550	5530	3255	6775	1935	1935	768	768	3	6	6500	7200	
	3F600	6030	3455	7375	2135	2135	768	768	3	6	6000	6000	

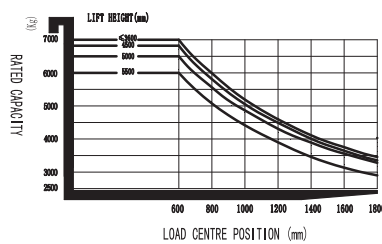
RATED CAPACITIES AND LOAD CENTERS GRAPH

CPCD50T8



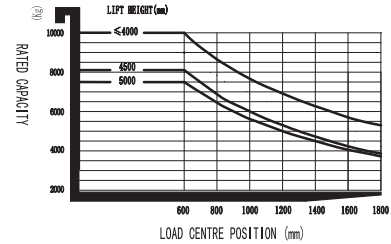
RATED CAPACITIES AND LOAD CENTERS GRAPH

CPCD70T8



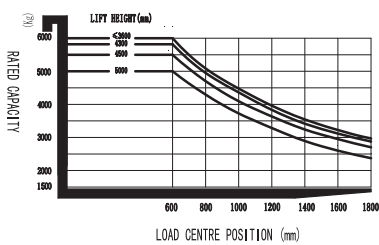
RATED CAPACITIES AND LOAD CENTERS GRAPH

CPCD100T8



RATED CAPACITIES AND LOAD CENTERS GRAPH

CPCD60T8

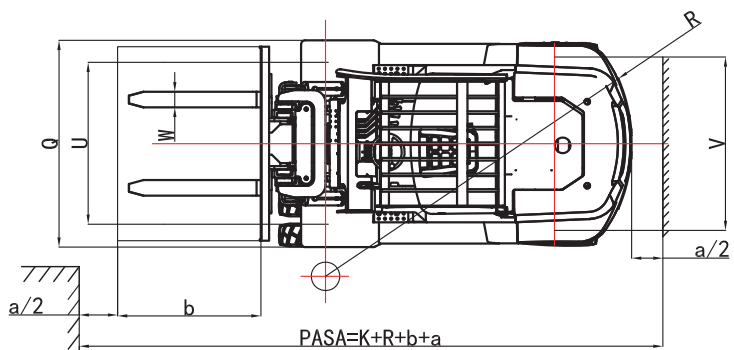
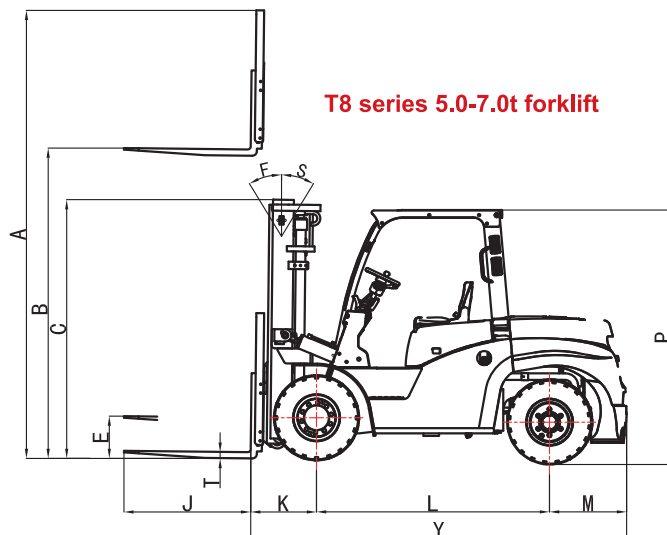


RATED CAPACITIES AND LOAD CENTERS GRAPH

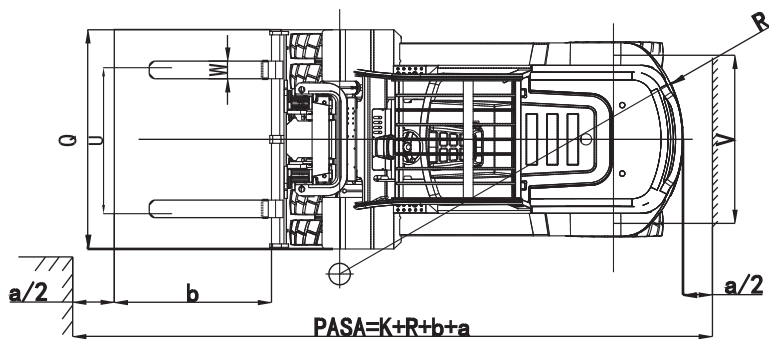
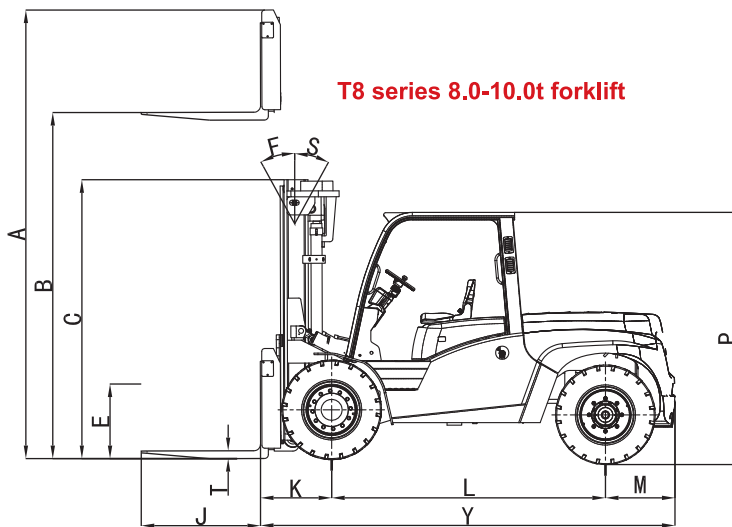
CPCD80T8



T8 series 5.0-7.0t forklift



T8 series 8.0-10.0t forklift



Список доступных опций

Опции	CPCD50T8	CPCD60T8	CPCD70T8	CPCD80T8	CPCD100T8	
1	Различная длина вил	○	○	○	○	○
2	Различное навесное оборудование	○	○	○	○	○
3	Складные вилы	○	○	○	○	○
4	Позиционер вил	○	○	○	○	○
5	Импортный двигатель	○	○	○	○	○
6	Выхлоп вертикальный	○	○	○	○	○
7	Сдвоенный воздушный фильтр	○	○	○	○	○
8	Шины суперэластик	○	○	○	○	○
9	Шины суперэластик немаркие	○	○	○	○	○
10	Защитное ограждение оператора	○	○	○	○	○
11	Защитная крыша	●	●	●	●	●
12	Мачты различной высоты подъема	○	○	○	○	○
13	Держатели для принадлежностей	○	○	○	○	○
14	Кабина мягкая	○	○	○	○	○
15	Обогреватель	○	○	○	○	○
16	Ветровое стекло со стеклоочистителем и стеклоомывателем	○	○	○	○	○
17	Заднее стекло со стеклоочистителем и стеклоомывателем	○	○	○	○	○
18	Кабина без боковых дверей	●	●	●	●	●
19	Светодиодные фары головного света	●	●	●	●	●
20	Светодиодные фонари, указатели поворота и торможения	○	○	○	○	○
21	Огнетушитель	○	○	○	○	○
22	Комфортное сиденье с пневматической подвеской	○	○	○	○	○
23	Сиденье с амортизатором	●	●	●	●	●
24	Галогеновые фары головного света	○	○	○	○	○
25	Резиновый коврик пола	○	○	○	○	○
26	OPS система	○	○	○	○	○
27	Специальное исполнение каретки и решетки ограждения груза	○	○	○	○	○
28	Вентилятор охлаждения оператора	○	○	○	○	○

ПРИМЕЧАНИЕ: ● стандартное исполнение ○ опционально — не устанавливается

T8 series 5.0-7.0t forklift



T8 series 8.0-10.0t forklift

