



CQD15S

Ричтрак с кабиной для стоящего оператора 1,5 тонн

- Лучший выбор для работ в узких проходах и высокими стеллажами
- Работа стоя обеспечивает более лучший обзор
- Рулевое управление с электроусилителем обеспечивают удобство и эффективность

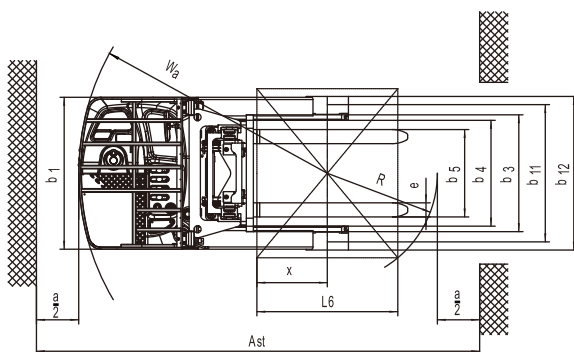
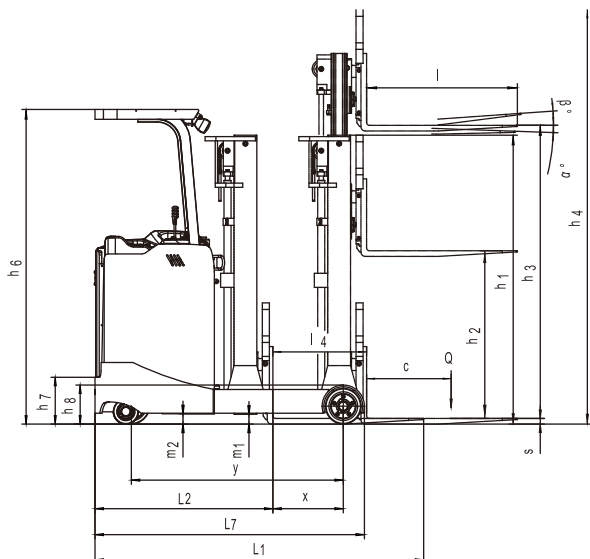
EP EQUIPMENT CO.,LTD

Ричтрак 1.5т CQD15S

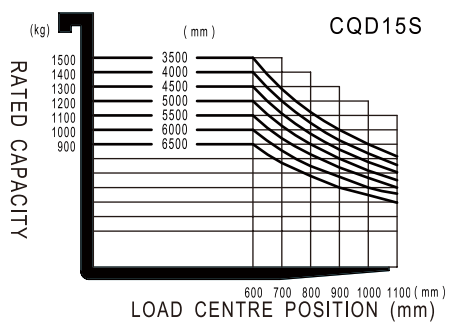
Основные характеристики			
1.1	Производитель		EP
1.2	Модель		CQD15S
1.3	Источник питания		Аккумулятор
1.4	Положение оператора		Сидящий
1.5	Номинальная грузоподъемность	Q t	1.5
1.6	Центр загрузки	c mm	600
1.9	Колёсная база	y mm	1504
Масса			
2.1	Общий вес	kg	2370 ^①
2.2	Нагрузка на ось без груза, вилы выдвинуты, ведущее колесо/грузовые колёса	kg	1229/1230
2.3	Нагрузка на ось без груза, вилы втянуты, ведущее колесо/грузовые колёса	kg	1621/846
2.4	Нагрузка на ось без груза, вилы выдвинуты, ведущее колесо/грузовые колёса	kg	490/3445
2.5	Нагрузка на ось с грузом, вилы втянуты, ведущее колесо/грузовые колёса	kg	1510/2416
Ходовая часть			
3.1	Тип шин, передние/задние		полиуретан
3.2	Размер ведущего колеса	mm	260×105
3.3	Размер грузовых колес	mm	254×114
3.4	Размер опорных колес	mm	178×73
3.5	Количество колёс, передние/задние (х-ведущие)		1, 2, 2
3.6	Ширина колеи передних колёс	b ₁₀ mm	700
3.7	Ширина колеи задних колёс	b ₁₁ mm	974
Габаритные размеры			
4.1	Угол наклона мачты вперед/назад	α/β °	2/4
4.2	Минимальная высота мачты	h ₁ mm	2050 ^②
4.3	Свободный ход каретки	h ₂ mm	0 ^②
4.4	Высота подъема вил	h ₃ mm	3000 ^②
4.5	Высота поднятой мачты	h ₄ mm	3860 ^②
4.7	Высота кабины по защитному ограждению	h ₆ mm	2235
4.8	Высота сиденья кресла оператора	h ₇ mm	335
4.10	Высота колесных рычагов	h ₈ (mm) mm	280
4.19	Габаритная длина	l ₁ mm	2335 ^③
4.20	Длина до спинки вил	l ₂ mm	1265 ^③
4.21	Габаритная ширина	b ₁ /b ₂ mm	1078/1090
4.22	Размер вил (Ширина x Толщина x Длина)	s/ e/ l mm	40×100×1070
4.23	Класс каретки вил		A
4.24	Ширина каретки вил	b ₃ mm	830
4.25	Расстояние между вилами	b ₅ mm	200-620
4.26	Расстояние между колесными кронштейнами / погрузочными поверхностями	b ₄ mm	750
4.28	Ход выдвижения мачты	l ₄ mm	665 ^③
4.31	Дорожный просвет под мачтой	m ₁ mm	70
4.32	Дорожный просвет посреди колесной базы	m ₂ mm	70
4.34.1	Ширина рабочего коридора для паллет 1000x1200, в ширину	Ast mm	2745 ^③
4.34.2	Ширина рабочего коридора для паллет 800x1200, вдоль	Ast mm	2770 ^③
4.35	Внешний радиус поворота	Wa mm	1765
4.37	Длина поперек колесных рычагов эксклюзивная вилка	l ₇ mm	1912
Эксплуатационные характеристики			
5.1	Скорость движения с грузом/без груза	km/ h	8.5/9
5.2	Скорость подъема каретки с грузом/без груза	m/ s	0.28/0.44
5.3	Скорость опускания каретки с грузом/без груза	m/ s	0.52/0.48
5.4	Макс. скорость с грузом/без груза	m/ s	0.1
5.8	Макс. преодолеваемый подъем, с грузом/без груза	%	8/10
5.10	Рабочая тормозная система		электромагнитная
	Стояночная тормозная система		электромагнитная
Двигатель			
6.1	Номинальная мощность двигателя S2 60 мин	kW	4
6.2	Двигатель подъема, тест 15%	kW	8.2
6.3	Размер аккумуляторной батареи	mm	1030×353×784
6.4	Рабочее напряжение батареи/номинал. емкость батареи K5	V/ Ah	48V/420Ah ^④
6.5	Вес батареи	kg	739 ^④
Система управления			
8.1	Тип привода		AC
10.5	Тип рулевого управления		Электронный
10.7	Уровень шумового воздействия на оператора	dB (A)	75

1. Параметры в таблице относятся к стандартной модели. Для получения более подробной информации, пожалуйста, свяжитесь с нами.

2. Параметры могут быть изменены без предварительного уведомления.



RATED CAPACITIES GRAPH



Опции

Опции	CQD15S
Педаль вождения	—
Электронный усилитель руля	●
Емкость батареи	●420Ah ○345/360/465/500Ah
Боковая выемка АКБ	○
Холодное исполнение	○
Боковое смещение	○
Передний свет и сигнальная лампа	○
Зеркало заднего вида	●
Зуммер	○
Огнетушитель	○
Боковая защита переднего колеса	○
Система автоматического долива воды Aquamatic	○

● стандартно ○ опционально



① Масса

Высота мачты (мм)	Вес (кг)	Высота мачты (мм)	Вес (кг)
2-секционная мачта		3-секционная мачта	
2700	2345	4000	2510
3000	2370	4500	2540
3300	2395	5000	2570
3640	2420	5500	2600
4000	2445	6000	2630
4300	2470	6500	2660

④ Батарея

	Мощность(Ah)	Вес(кг)
стандарт	420	739
опционально	300	560
опционально	345	620
опционально	360	739
опционально	450	739
опционально	465	739

② Мачта

без бокового смещения			
CQD15S 2-секционная мачта			
Высота подъема	Высота опущенной мачты	Увеличенная высота мачты	
h3	h1	h4	h4(*)
2700	1900	3560	3266
3000	2050	3860	3566
3300	2200	4160	3866
3640	2370	4500	4206
4000	2550	4860	4566
4300	2700	5160	4866

CQD15S 3-секционная мачта					
Высота подъема	Высота опущенной мачты	Свободный подъем		Увеличенная высота мачты	
h3	h1	h2	h2(*)	h4	h4(*)
4000	1930	1060	1060	4860	4700
4500	2100	1240	1240	5360	5200
5000	2270	1400	1400	5860	5700
5500	2440	1580	1580	6360	6200
6000	2610	1740	1740	6860	6700
6500	2780	1920	1920	7360	7200

note: (*) без спинки

с боковым смещением			
CQD15S 2-секционная мачта			
Высота подъема	Высота опущенной мачты	Увеличенная высота мачты	
h3	h1	h4	h4(*)
2700	1900	3735	3266
3000	2050	4035	3566
3300	2200	4335	3866
3640	2370	4675	4206
4000	2550	5035	4566
4300	2700	5335	4866

CQD15S 3-секционная мачта					
Высота подъема	Высота опущенной мачты	Свободный подъем		Увеличенная высота мачты	
h3	h1	h2	h2(*)	h4	h4(*)
4000	1930	895	1060	5035	4700
4500	2100	1065	1240	5535	5200
5000	2270	1235	1400	6035	5700
5500	2440	1405	1580	6535	6200
6000	2610	1575	1740	7035	6700
6500	2780	1745	1920	7535	7200

note: (*) без спинки

③ Размеры (мм)

		без бокового смещения		с боковым смещением	
		2-секционная мачта	3-секционная мачта	2-секционная мачта	3-секционная мачта
Общая длина (минимальная)	l_1	2335	2357	2370	2392
Длина до спинки вил	l_2	1265	1287	1300	1322
Ход выдвигания мачты	l_4	665		630	
Ширина рабочего коридора для паллет 1000x1200, в ширину	Ast	2745	2760	2763	2783
Ширина рабочего коридора для паллет 800x1200, вдоль	Ast	2770	2790	2801	2820
Ширина рабочего коридора для паллет 1000x1200, вдоль	Ast	2825	2843	2853	2872
Ширина рабочего коридора для паллет 800x1200, в ширину	Ast	2635	2645	2651	2662

1. Параметры в таблице относятся к стандартной модели. Для получения более подробной информации, пожалуйста, свяжитесь с нами.

2. Параметры могут быть изменены без предварительного уведомления.