



EPT20-18EA

Электрическая тележка 1.8 т

- **Доставка товаров:** тележка подходит для транспортировки паллет на небольшие расстояния.
- **Сферы применения:** почта, транспортировка напитков и еды, розничная торговля, мелкие магазины.

www.ep-ep.com

CE

Электрическая тележка 1.8 т EPT20-18EA

Характеристики					
1.1	Производитель				EP
1.2	Маркировка модели				EPT20-18EA
1.3	Привод				электрический
1.4	Управление				оператор идет
1.5	Грузоподъемность	Q	lb.	kg	1800
1.6	Расстояние до центра тяжести	c	in.	mm	600
1.7	Центр загрузки	x	in.	mm	945
1.9	Колесная база	y	in.	mm	1270
Вес					
2.1	Собственный вес (включая батарею)		lb.	kg	285
2.2	Нагрузка на ось, с грузом ведущая сторона / грузовая сторона		lb.	kg	770/1315
2.3	Нагрузка на ось, без груза ведущая сторона / грузовая сторона		lb.	kg	230/55
Шины, шасси					
3.1	Тип шин, ведущие колеса / грузовые колеса				полиуретан / полиуретан
3.2	Размер колес, ведущие (диаметр x ширина)		in.	mm	Φ230x75
3.3	Размер колес, грузовые (диаметр x ширина)		in.	mm	Φ74x88 / Φ80x60
3.4	Размер колес, опорные (диаметр x ширина)		in.	mm	Φ85x48
3.5	Количество колес, ведущие, опорные / грузовые (x=ведущие колеса)		in.	mm	1x+2/2 / 1x+2/4
3.6	Ширина колеи, ведущие колеса	b ₁₀	in.	mm	435
3.7	Ширина колеи, грузовые колеса	b ₁₁	in.	mm	390/495/535
Габаритные размеры					
4.4	Высота подъема	h ₃	in.	mm	115
4.9	Высота рукоятки управления в положении хода, min/max	h ₁₄	in.	mm	715 / 1200
4.15	Минимальная высота	h ₁₃	in.	mm	85
4.19	Общая длина	l ₁	in.	mm	1625
4.20	Длина до вил	l ₂	in.	mm	475
4.21	Общая ширина	b ₁ / b ₂	in.	mm	645
4.22	Размер вил	s / e / l	in.	mm	50x150x1150
4.25	Ширина между вилами	b ₅	in.	mm	540/645/685
4.32	Дорожный просвет, по центру колесной базы	m ₂	in.	mm	35
4.34.1	Ширина прохода с поддоном 1000 x 1200 поперек вилок	Ast	in.	mm	1720
4.34.2	Ширина прохода с поддоном 800 x 1200 вдоль вилок	Ast	in.	mm	1920
4.35	Радиус поворота	Wa	in.	mm	1465
Производительность					
5.1	Скорость, с грузом / без груза	km / h	mph	km/h	5.5/6
5.2	Скорость подъема, с грузом / без груза		fpm	m / s	0.051 / 0.060
5.3	Скорость опускания, с грузом / без груза		fpm	m / s	0.032 / 0.039
5.8	Мах. преодолеваемый уклон, с грузом / без груза			%	6/16
5.10	Рабочий тормоз				электромагнитный
Электро-двигатель					
6.1	Тяговый двигатель, тест 60 мин.		hp	kW	1.1
6.2	Двигатель подъема, тест 15%		hp	kW	0.84
6.3	Максимальный размер батареи		in.	mm	269x182x300
6.4	Напряжение батареи / номинальная емкость			V / Ah	2x 12/85
6.5	Масса батареи		lb.	kg	25 x2
Другие					
8.1	Тип двигателя				AC
10.5	Тип управления				механическое
10.7	Уровень шума			dB (A)	74

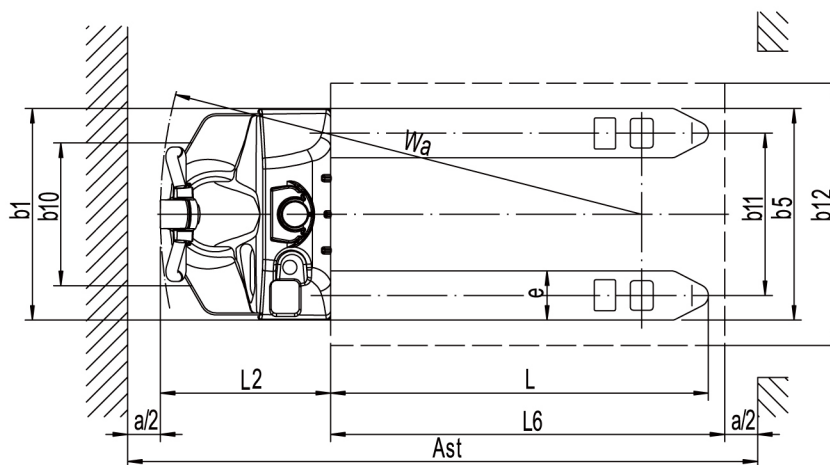
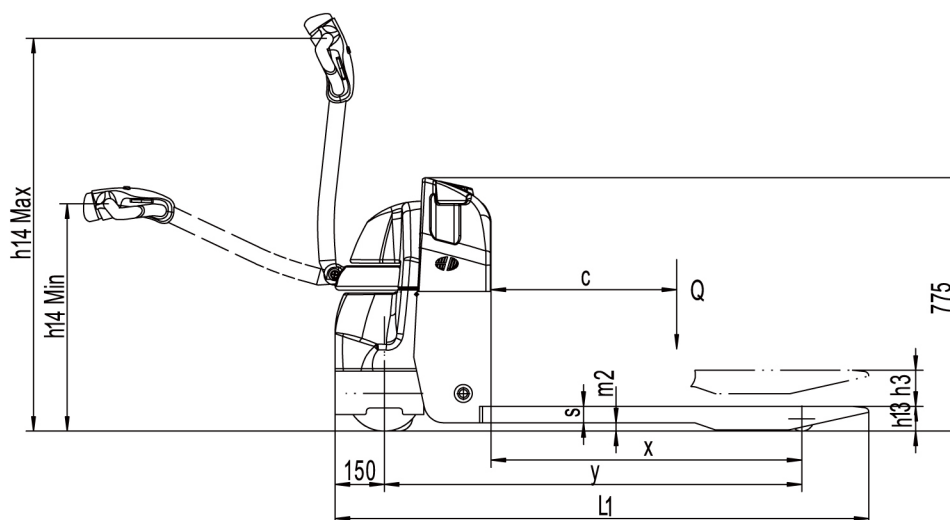
1. Указанные характеристики соответствуют стандартной комплектации.
2. Характеристики могут быть изменены.

Типы паллет:





- Тележка используется по всему миру
- Отличная тяга и управляемость внутри и вне помещений
- Длительная работа от одного заряда батареи
- Малый радиус поворота и отличная маневренность
- Встроенное зарядное устройство



Дополнительные опции

Опция	ЕРТ20-18ЕА
Длина вил	• 850/915/1000/1150/1185/1220/1300/1450mm
Минимальная высота вил	• 85mm
Ведущее колесо	• резина
Балансир	•
Мощность батареи	• 60AH/85AH/120AH
Неотопляемое помещение	•
Индикация батареи с мото-часами	•
Система авто-доливки воды	•
Специальная спинка	• 1220mm (48in)/1520mm (60in)